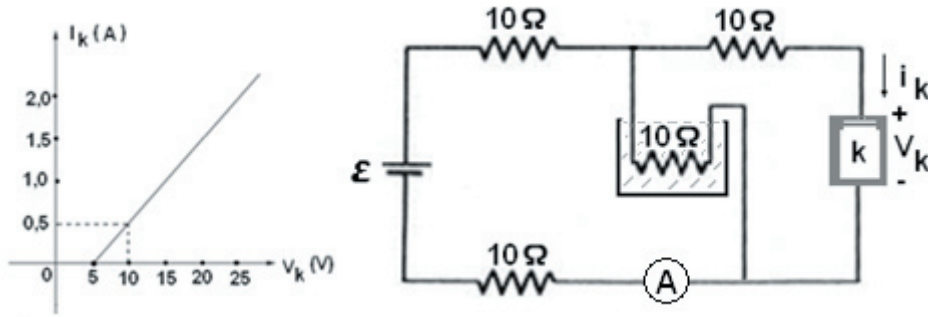


# FÍSICA

## QUESTÃO 02

O elemento passivo k, cuja potência máxima de utilização é de 30W, tem a característica tensão – corrente dada pelo gráfico abaixo. Um dos resistores de  $10\Omega$  está imerso em  $3,5 \cdot 10^{-2}$  kg de um líquido isolado termicamente. Determine :



- O valor positivo que se pode permitir para a força eletromotriz da bateria ideal .
- A leitura do amperímetro ideal.
- A potência elétrica útil que gerador lança a parte externa do circuito.
- A variação de temperatura do líquido após 100 segundos de imersão, considerando que nenhuma mudança de fase ocorre no líquido ( calor específico do líquido :  $5,0 \cdot 10^3 \frac{1}{\text{kg} \cdot ^\circ\text{C}}$  ) e na condição de potência máxima de utilização.

### Resolução:

- a) A potência do elemento k é dado por:  $P = V_R I_k$  na curva característica, observando que  $I_k = 1,5\text{ A}$  quando  $V_k = 20\text{ V}$ . Nesta situação, a potência do elemento tem o valor máximo permitido, ou seja, 30W.

$$U_{AB} = 10i_1 \Rightarrow 35 = 10 i_1 \Rightarrow i_1 = 3,5 \text{ A}$$

$$U_{AB} = 10 \cdot 1,5 + 20 = 15 + 20 = 35\text{V}$$

$$I = 3,5 + 1,5 = 5 \text{ A}$$

$$U_{AB} = \mathcal{E} - (10 + 10)i$$

$$35 = \mathcal{E} - 20 \cdot 5 \Rightarrow \mathcal{E} = 135\text{V}$$

- b) O amperímetro indica a corrente total, ou seja, 5 A ( calculada no item a)

c)  $P$  ( dissipada ) =  $Ui = Ri^2 = \frac{U^2}{R}$  , portanto  $P = Ui = 135 \cdot 5 = 675\text{W}$

d)  $E$  (dissipada) =  $Uit = Ri^2t = \frac{U^2}{R} t = Q$

$$Uit = mc\Delta\theta$$

$$35 \cdot 3,5 \cdot 100 = 3,5 \cdot 10^{-2} \cdot 5 \cdot 10^3 \Delta t$$

$$\Delta\theta = \frac{700}{10} = 70^\circ\text{C}$$